

MANUAL DE INSTALAÇÃO E LIMPEZA

VINÍLICOS



SUMÁRIO

1	Informações e características dos vinílicos Biancogres	5
2	Especificando corretamente	6
3	Verificando o lote	8
4	Transporte, manuseio e armazenamento	9
5	Inspeção prévia	10
6	Análise do contrapiso	11
7	Bases permitidas	12

8	Preparação do contrapiso	14
9	Adesivo	17
10	Procedimento de instalação	17
	10.1 Vinílicos colados.....	19
	10.2 Vinílicos clicados.....	21
11	Limpeza e manutenção dos vinílicos	25
12	Orientações finais	26
13	Garantia	26

1 Informações e características dos vinílicos Biancogres

Os vinílicos Biancogres transmitem conforto e praticidade e são ideais para quem deseja garantir obras rápidas e limpas. Repletos de design, são desenvolvidos com base nas principais tendências mundiais.

Através de alta tecnologia, com formulação a partir de pedra Limestone moída combinada com polímeros, entregamos produtos altamente resistentes à água, de fácil instalação através do sistema colado ou clicado e com mínima geração de resíduos durante a obra.

Os vinílicos (LVT ou SPC clicado) são um tipo de revestimento que combina materiais modernos, conforto, design atualizado e um sistema de instalação prático com boas propriedades de durabilidade. Versátil, é ideal para ambientes internos residenciais e comerciais.

2 Especificando corretamente

Para uma especificação que atenda o desempenho e vida útil projetada, o consumidor deve:

- ◆ Contratar mão de obra especializada e trabalhar com materiais de instalação de qualidade;
- ◆ Certificar-se de que a classificação do material adquirido esteja adequada quanto ao local de uso;
- ◆ Acompanhar o local da obra antes e durante a realização do serviço para garantir que todos os passos foram respeitados;
- ◆ Respeitar as características técnicas inerentes ao vinílico.

LOCAIS DE USO VINÍLICOS BIANCOGRES

Os vinílicos Biancogres são produzidos seguindo parâmetros da norma vigente NBR 14917, para garantir produtos de alta qualidade e longevidade para os seus ambientes.

Confira atentamente os locais de uso para garantir mais longevidade para o produto

PRO



TRÁFEGO INTENSO

Sofisticados e aconchegantes, os vinílicos Pro possuem capa de uso 0,55 mm e são ideais para ambientes **residenciais** e **comerciais de tráfego intenso**.

Vinílicos indicados para ambientes residenciais internos em geral e ambientes comerciais moderados e pesados (consultórios, escritórios, salas de conferência, lojas de departamento, restaurantes, bares, hotéis, lobbies, corredores, hospitais, clínicas, escolas e academias)

STUDIO



TRÁFEGO MODERADO

Vinílicos com capa de uso 0,30 mm que possuem design e resistência para projetos **residenciais** e **comerciais de tráfego moderado**.

Vinílicos indicados para ambientes residenciais internos em geral e ambientes comerciais (consultórios, quartos de hotel, escritórios pequenos e salas de conferência)

HOME



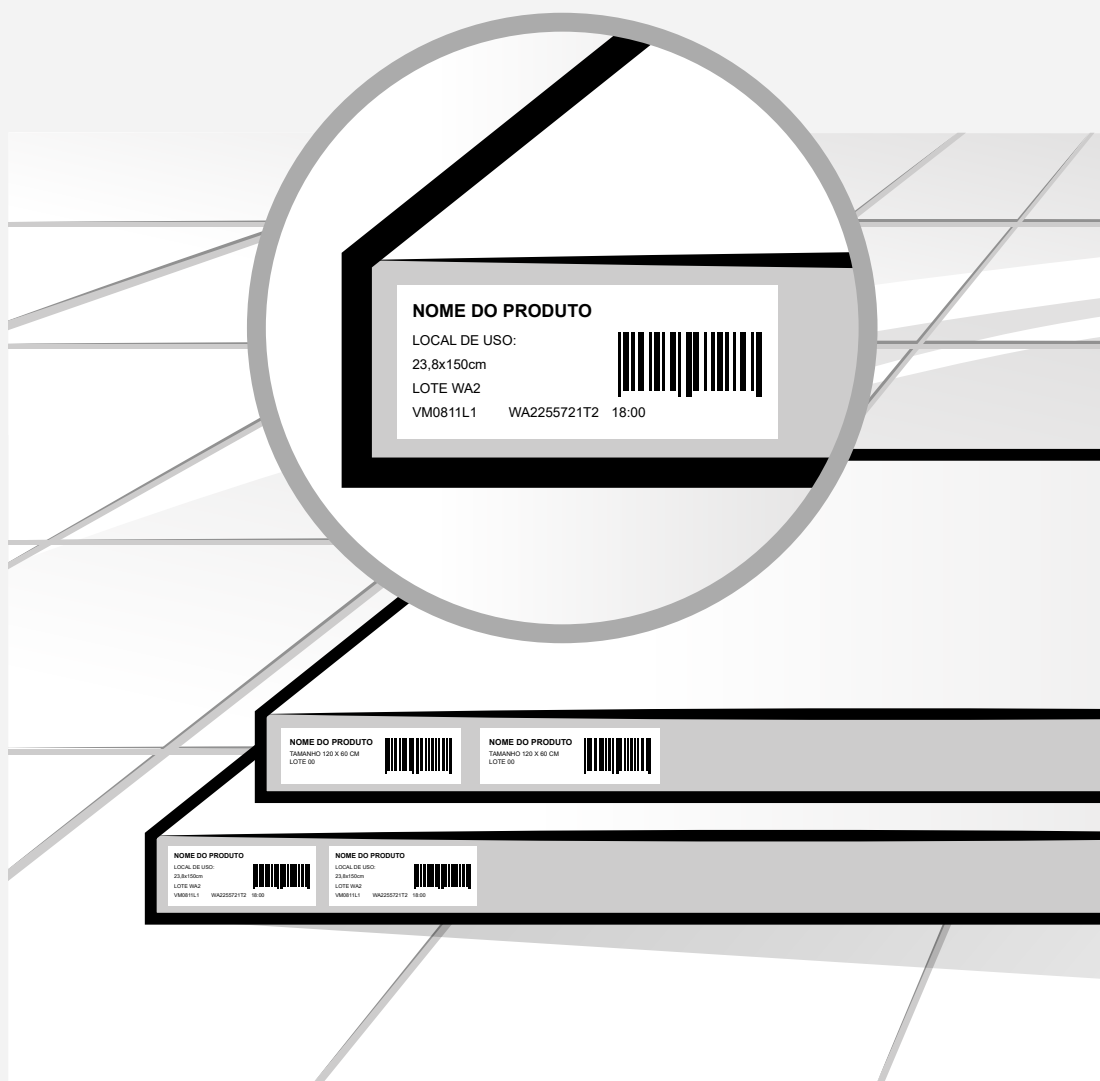
RESIDENCIAL

Vinílicos indicados para ambientes residenciais internos em geral.

3 Verifique o lote de produção

Antes de iniciar a instalação, confira se os produtos que está recebendo correspondem à nota fiscal, observando: qualidade e lote.

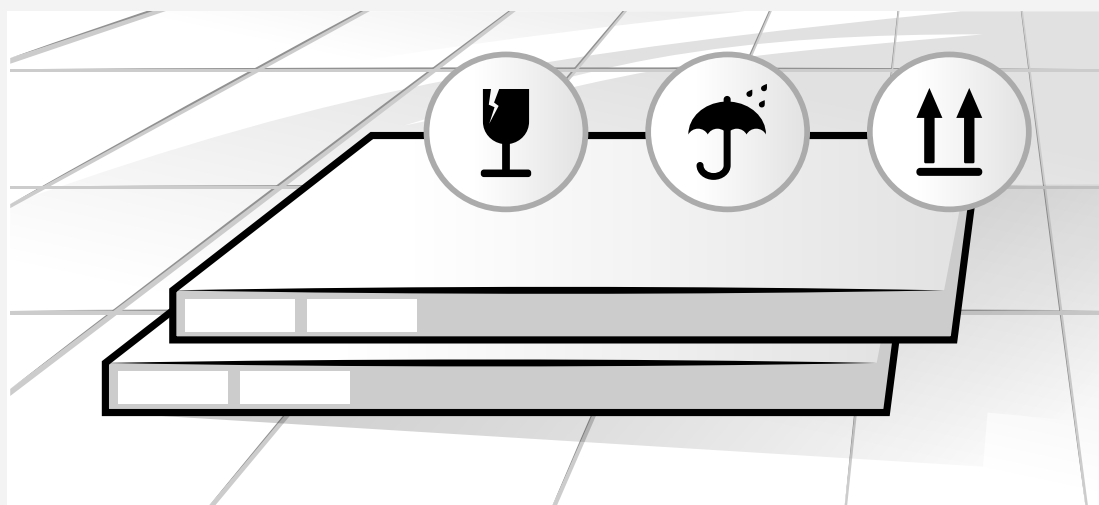
Essas informações são encontradas nas laterais de nossas embalagens, conforme modelo abaixo e tem como objetivo assegurar a uniformidade de tonalidade e tamanho dos produtos.



4 Transporte, manuseio e armazenamento

É muito importante armazenar o produto em local fechado, coberto e ventilado, com temperatura ambiente entre 15°C e 27°C.

O produto também não deve estar sujeito a intempéries ou luz solar, mantendo as caixas na posição horizontal e em superfície plana, com empilhamento máximo de 11 caixas, para evitar que as peças sofram deformação. Em paletes, o empilhamento máximo permitido é de 2 paletes.



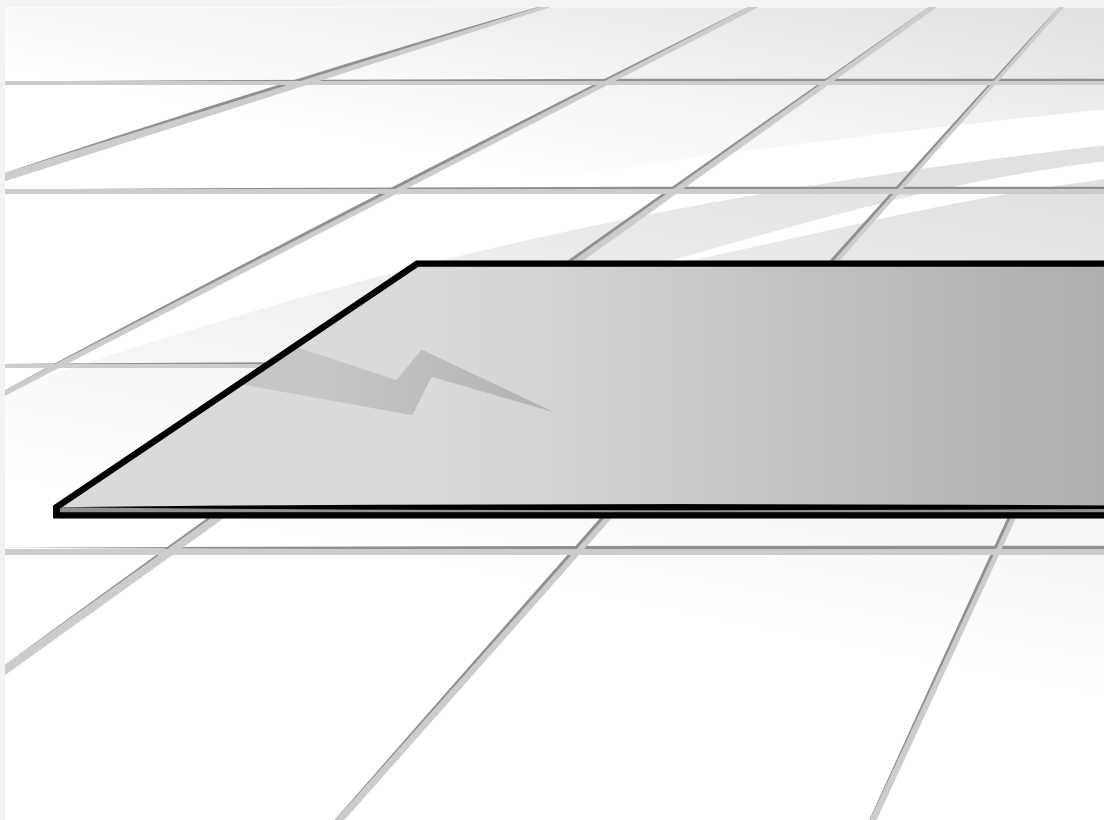
Evite que ocorra choque ou contato dos produtos com elementos que possam comprometer a integridade deles, tais como objetos cortantes ou pontiagudos.

Realize o descarregamento cuidadosamente. Não permita que os volumes de piso sejam lançados diretamente ao solo a fim de evitar amassamentos.

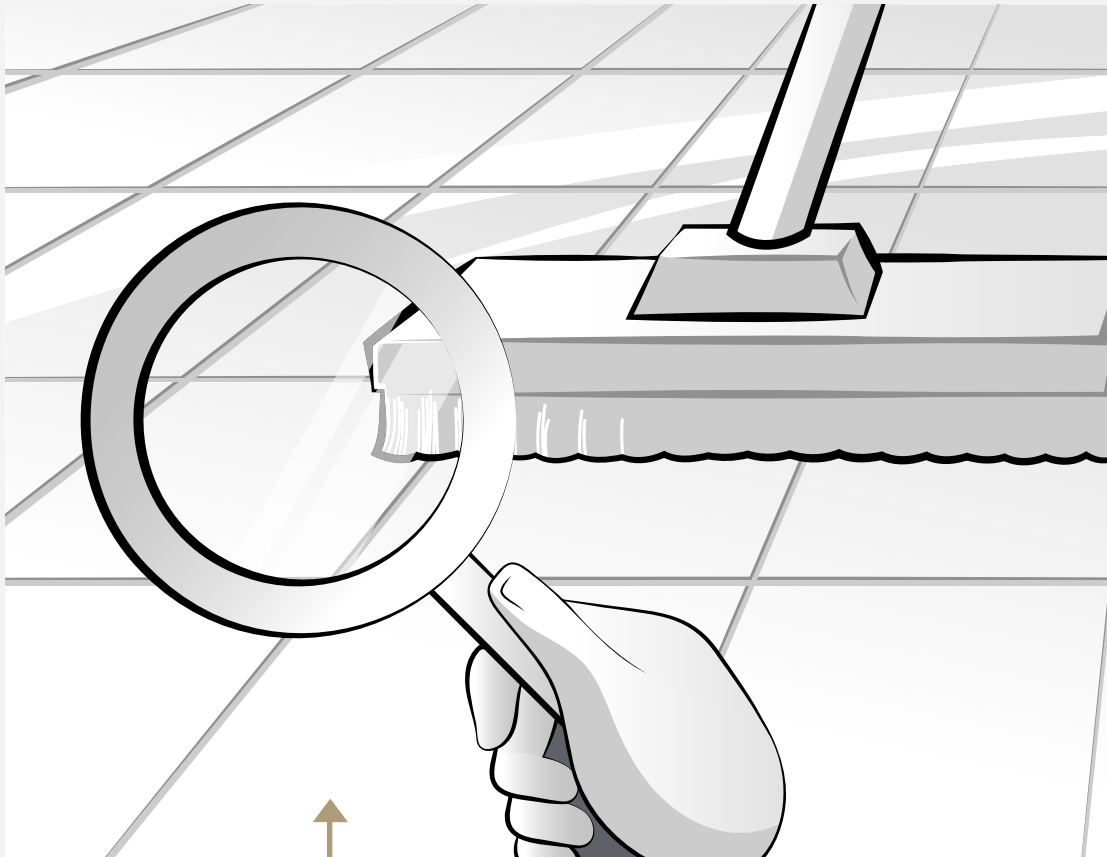
5 Inspeção prévia

Vistorie o local da instalação para assegurar que o produto seja instalado de acordo com as orientações desse manual.

- ◆ Retire o material de pelo menos duas caixas, monte um painel no chão com as peças soltas e verifique se o conjunto fica harmonioso;
- ◆ Alguns produtos apresentam efeitos propositalis de variação de cor, desenho e textura, trazendo mais naturalidade para o ambiente;
- ◆ Verifique o material quanto a defeitos visíveis ou danos antes da instalação, caso identifique algum erro, entre em contato com a Biancogres. Lembre-se que a instalação é um aceite do produto.



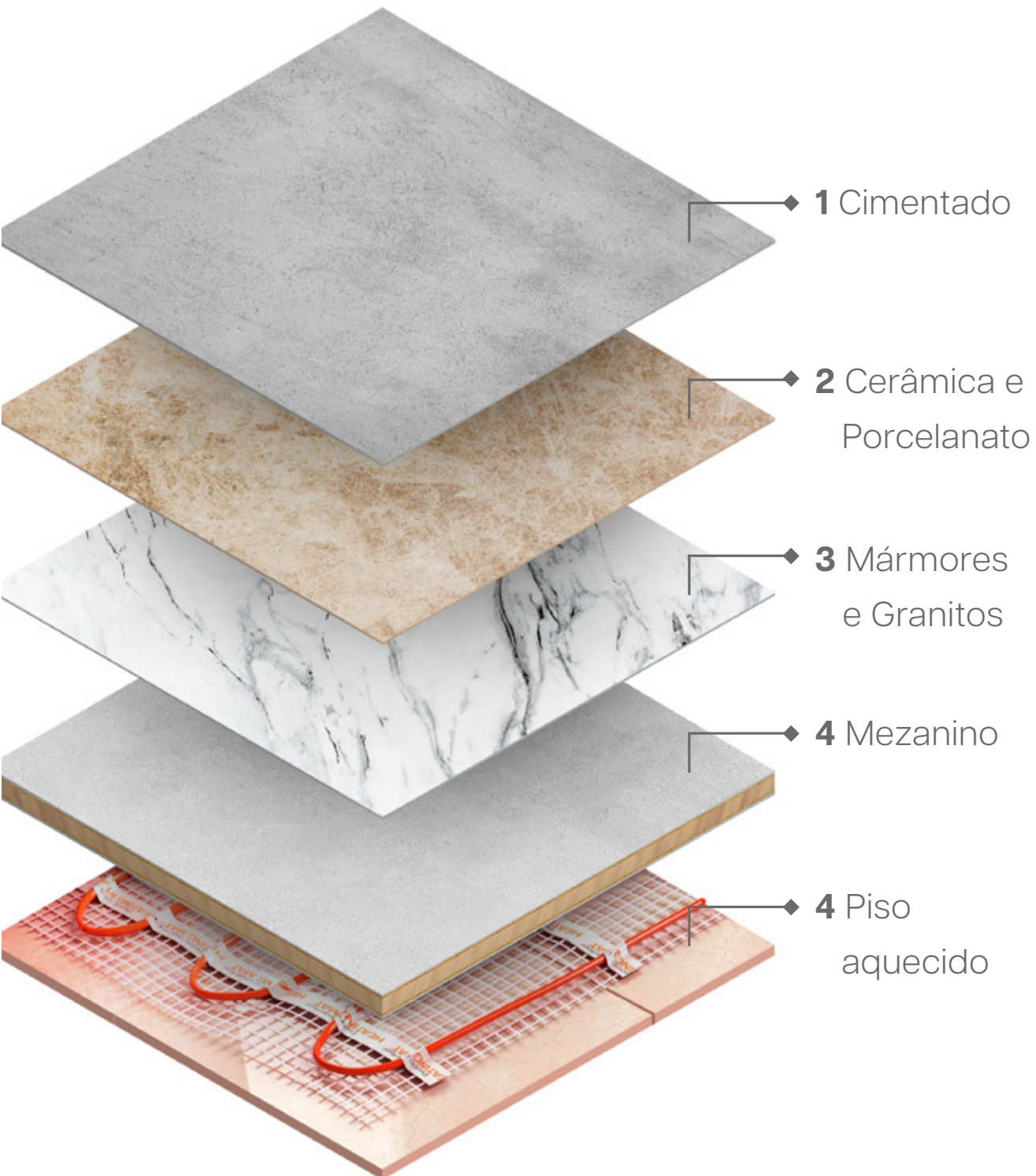
6 Análise do contrapiso



Antes de iniciar a instalação do seu Vinílico Biancogres, o contrapiso precisa ser analisado, pois a base deve estar em perfeitas condições: livre, limpa, seca e curada, impermeabilizada, nivelada e firme.

Importante! É de responsabilidade do instalador alertar o cliente sobre as condições gerais do contrapiso. Em nenhum caso deve-se iniciar a instalação se todos os pontos a seguir não forem corretamente verificados.

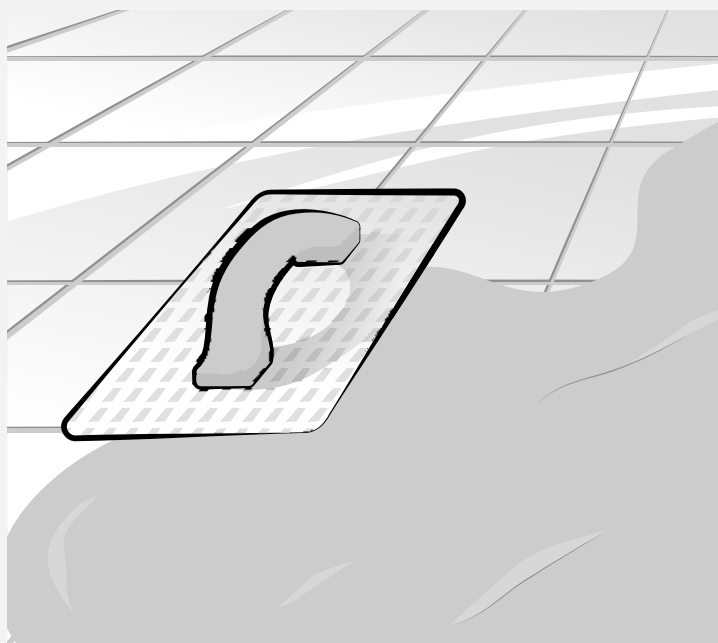
7 Bases Permitidas



Todas as bases listadas a seguir devem ser preparadas antes da instalação de vinílicos clicados e colados.

- ◆ **Cimentado** (desempenado ou laje de concreto): Elimine qualquer irregularidade. Recomenda-se a regularização aplicando primer e massa autonivelante;
- ◆ **Cerâmica**, porcelanato, granito ou mármore com juntas inferiores a 5 mm: Sempre verifique se há peças soltas batendo com o cabo de vassoura. Se o som produzido for “oco”, a peça deve ser removida. Recomenda-se a regularização aplicando-se Primer e autonivelante nas peças retiradas e nos rejuntas;
- ◆ **Mármore**s, granitos e cerâmicas polidas: Precisam receber uma camada de primer de sobreposição antes da aplicação do autonivelante;
- ◆ **Mezanino** (somente de painel wall, placa cimentícia ou laje de concreto): Precisa estar totalmente travado, devidamente regularizado e não pode haver desnível entre as placas;
- ◆ **Piso Aquecido**: temperatura permitida de no máximo 27°C;
- ◆ **O vinílico não pode ser instalado sobre madeira**, pedra São Tomé, ardósia ou outros pisos vinílicos.

8 Preparação do contrapiso



A massa de preparação e o autonivelante podem ser encontrados facilmente nas lojas de materiais de construção. Estes produtos servem para corrigir as irregularidades superficiais citadas anteriormente.

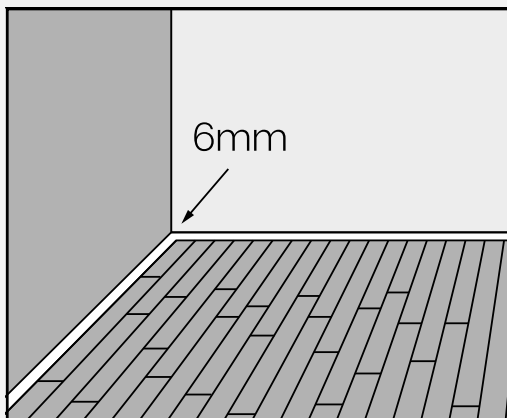


ATENÇÃO! A utilização de uma base preparatória inadequada pode acarretar na perda da garantia do seu Vinílico Biancogres. O contrapiso deve estar regularizado e sem imperfeições (depressões ou ondulações). A planicidade deve cumprir os requisitos da ABNT NBR 15575-3, quanto ao desnível máximo de 3 mm, em relação a uma régua plana, entre dois pontos distantes em 2 metros, entre si.

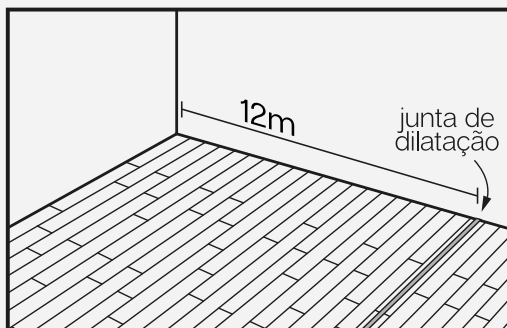
NIVELAMENTO DA BASE: A base deve estar perfeitamente nivelada, seca, lisa e firme para a instalação do piso vinílico. Conforme indica a norma ABNT NBR 15575-3, o desnivelamento máximo permitido é de 3 mm. Confira o desnivelamento utilizando uma régua de alumínio de 2 metros de comprimento e verifique as fendas entre a régua e o contra-piso.



JUNTAS DE DILATAÇÃO:



Deixe um espaço de dilatação entre o piso e a parede ou outros revestimentos de no mínimo 6 mm.



ATENÇÃO! Para pisos SPC clicados, é necessário prever uma junta de dilatação a cada 12 metros lineares de piso instalado.

SECO E CURADO: A umidade máxima permitida do contrapiso deve ser de 2,5%, conforme norma ABNT NBR 14.917. Alguns métodos de determinação de umidade no contrapiso são comuns, mas exigem equipamentos tais como o medidor por radiofrequência e o método com uso de carbureto de cálcio. Existe um outro método mais popular que faz uso de um plástico.

Para aplicá-lo, deve-se recortar alguns pedaços de plástico com 50x50 cm e, com auxílio de fita adesiva, colá-los em diferentes partes do contrapiso. Com a fita adesiva deve-se fixar toda a borda dos plásticos ao contrapiso, sem falhas. Após 24h pode-se analisar se o contrapiso “transpirou” ou não no plástico. Não poderá haver “transpiração” do contrapiso, ou seja, é preciso que ele esteja seco para que a instalação possa ocorrer.

ATENÇÃO! Instalações realizadas em contrapisos não curados e/ou úmidos poderão gerar problemas futuros como bolhas e descolamento dos vinílicos.

- ◆ **LIMPO:** Ausência de qualquer tipo de resíduos (areia, tinta, gesso, restos de obra, etc) que possam prejudicar a instalação do seu Vinílico Biancogres. É fundamental que o contrapiso seja limpo completamente antes do início da instalação.
- ◆ **IMPERMEABILIZADO:** O contrapiso (base) deve estar impermeabilizado conforme as normas, observando-se que a impermeabilização também deve impedir a passagem de vapor de umidade. Para realizar a impermeabilização sempre contrate uma empresa especializada e siga corretamente as instruções de instalação do fabricante.

Normas técnicas relacionadas:

- ◆ **NBR 9574** Execução de impermeabilização;
- ◆ **NBR 11905** Sistema de impermeabilização composto por cimento impermeabilizante e polímeros.
- ◆ **NBR 9575** Impermeabilização, seleção e projeto;

ABSORÇÃO: Tem-se geralmente como norma que contrapisos porosos absorvam uma gota de água em menos de 1 minuto. Caso seja essa a característica do seu contrapiso, deve-se aplicar primer acrílico selador. O primer para sobreposição de pisos deve ter essa função de acordo com a indicação de cada fabricante.

FIRME: A base (contrapiso) não pode apresentar partes soltas ou desprendimento de partículas que possam provocar o descolamento do seu Vinílico Biancogres. Recomenda-se resistência mecânica à compressão maior ou igual a 15 MPa para classes de uso 21, 22 e 23, e resistência à compressão mínima de 20 MPa para classes de uso acima de 31.

Os substratos cimentícios devem estar firmes e coesos. O substrato (contrapiso) deve apresentar resistência final à tração direta de no mínimo 0,5 N/mm² para classes de uso 21, 22 e 23 e no mínimo 1,0 N/mm² para as demais classes de uso, e resistência mecânica à compressão maior ou igual a 15 MPa para classes de uso 21, 22 e 23, maior ou igual a 20 MPa para classes de uso 31, 32 e 33, **e maior ou igual a 25 MPa para classes de uso 34, 41, 42 e 43.** O projeto deve especificar as características da base em função do uso da edificação conforme a ABNT NBR 14917-1:2022, Tabelas 5 e 6. As argamassas de regularização também devem respeitar esse critério, atingindo a mesma resistência que a base até a data de colocação em uso. Partes soltas e fracas, desprendimentos ou deslocamentos e qualquer manifestação patológica devem ser corrigidos antes da instalação. Contrapisos com esfarelamento devem ser consolidados com consolidantes à base de silicatos, poliuretano ou epóxi, de acordo com o sistema de instalação e a profundidade necessária a ser consolidada. Contrapisos com baixa resistência à compressão devem ser substituídos.

Atendendo aos requisitos mencionados, o contrapiso estará apto para receber a instalação do seu Vinílico Biancogres.

9 Adesivo

Existem diversas opções de adesivos (colas) para aplicação de vinílicos disponíveis no mercado. Em todos os casos, é essencial manter a temperatura ambiente estável entre 15°C e 27°C, tanto nas 24 horas que antecedem quanto durante a instalação.

10 Procedimento de instalação

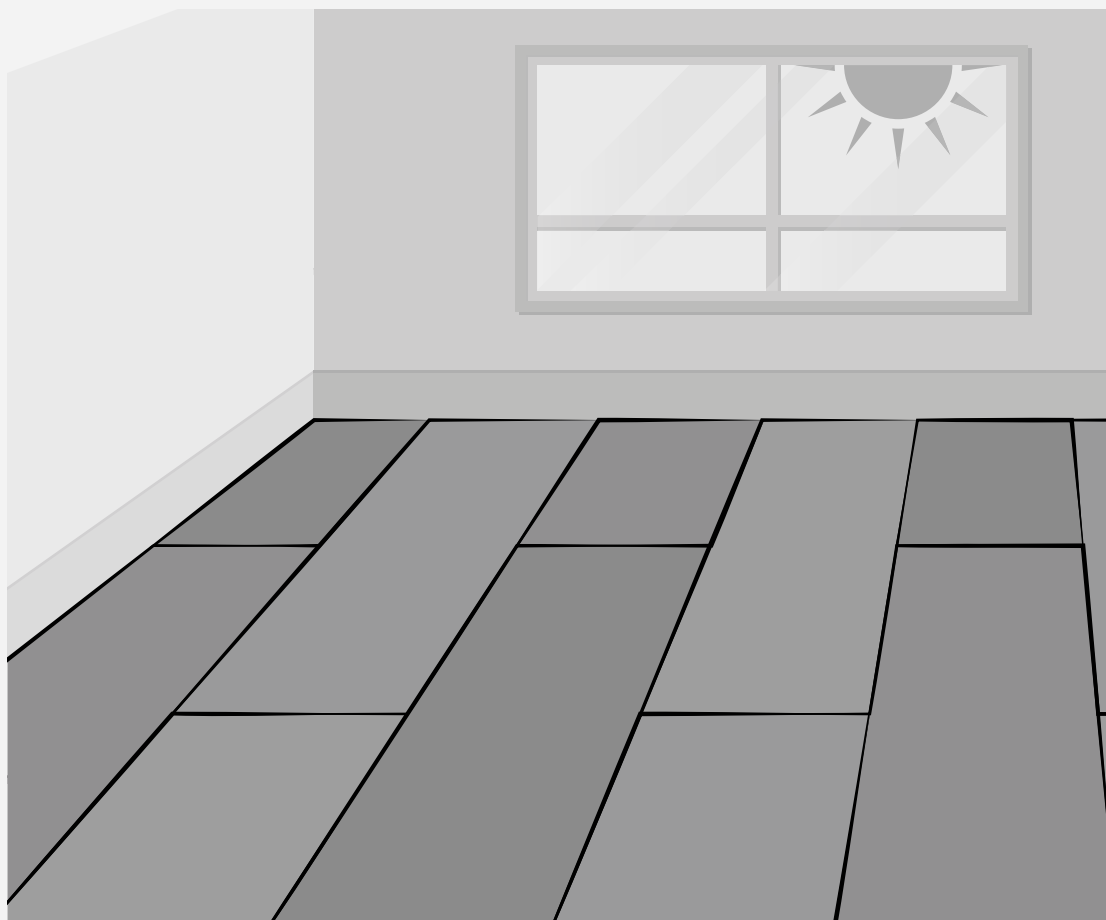


Importante! Antes de instalar seu Vinílico Biancogres, é essencial aclimatar o produto.

Aclimatar o produto significa deixá-lo “ambientando” à mesma condição de temperatura e umidade do local onde será instalado. Deve-se respeitar o período mínimo de 24 horas (para as régua) e 48 horas (para as placas) antes de realizar sua instalação, retirando-os da caixa e empilhando de forma perfeitamente plana. Durante este período a temperatura deverá estar entre 15°C e 27°C. Variações mais bruscas de temperatura poderão exigir maiores períodos de aclimação.

- ◆ Certifique-se de que as caixas de um mesmo produto/referência são do mesmo lote;
- ◆ Guarde as etiquetas de todas as embalagens que utilizar até o término da instalação;

- ◆ Planeje a distribuição das peças evitando-se pequenos recortes no ambiente;
- ◆ Verifique a planta de paginação para saber se o produto será instalado de forma regular, diagonal ou se há desenhos/recortes com a aprovação do responsável pela obra. As peças devem ter no mínimo 20 cm de comprimento e 5 cm de largura (recortes menores devem ter a aprovação do responsável pela obra);
- ◆ Em áreas com sistemas de calefação, certifique-se que seja desligado 48h antes do início da instalação do vinílico, e que seja mantido por 48 horas após o término. A temperatura do sistema após instalação do vinílico, respeitadas as 48h de descanso, nunca deverá exceder os 27°C.



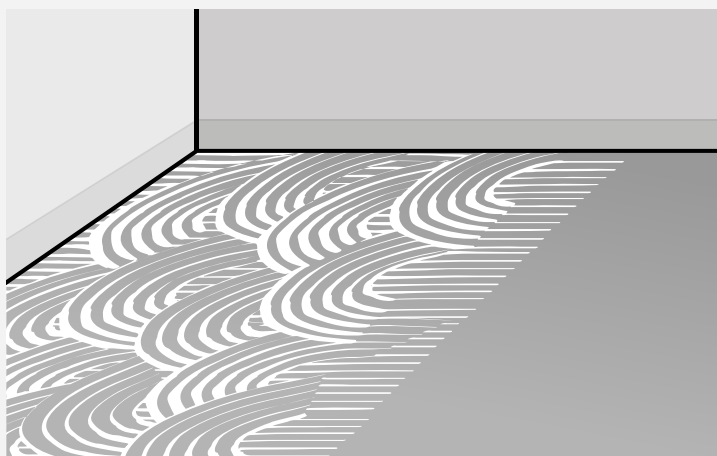
10.1 Instalação de vinílicos colados

◆ MARCAÇÃO DO EIXO

Com a definição do sentido de distribuição das régua ou placas em um croqui do ambiente, marque o eixo de início da instalação. Com giz de linha ou lápis, auxiliado por uma régua de metal, disponha o produto (sem adesivo ainda) até a parede. Meça o espaço que sobrou e, caso necessário, desloque o ponto inicial da instalação. Verifique a planta de paginação para identificar se o produto será instalado de forma regular ou na diagonal e se há desenhos ou recortes. Essa planta deve ser fornecida pelo responsável da obra e aprovada por ele;

◆ APLICAÇÃO DO ADESIVO

- ◆ O ambiente onde o produto será instalado deverá estar ventilado;
- ◆ Certifique-se que o adesivo esteja em condições adequadas para uso observando o prazo de validade dele;
- ◆ Aplique o adesivo observando as orientações do fabricante (espátula adequada, tempo de “tack” etc.), aplicando apenas no contrapiso.



Comece a colocação das régua ou placas a partir do ponto demarcado.



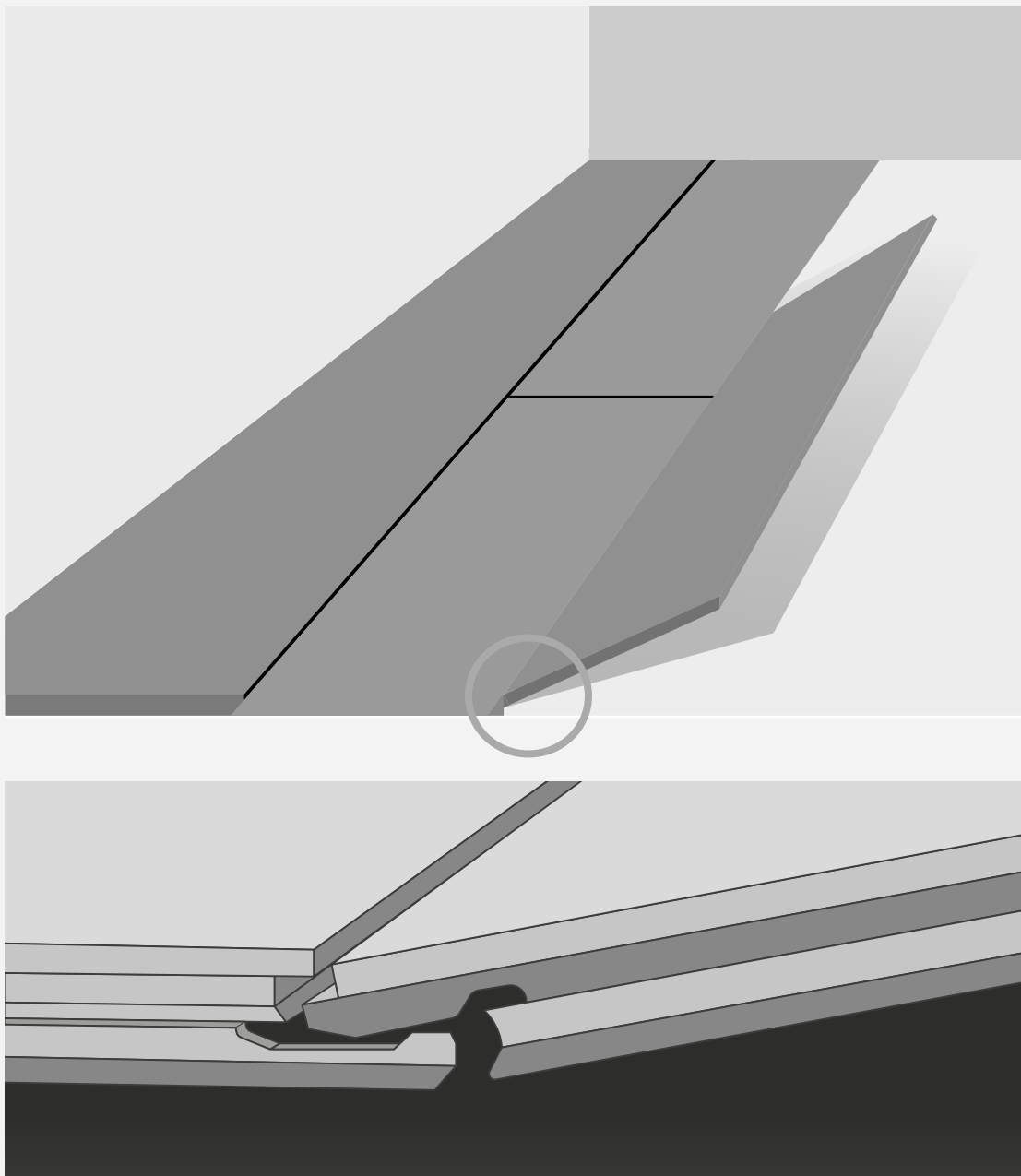
ATENÇÃO! Para a uniformidade na distribuição do adesivo junto ao contrapiso; recomenda-se aplicá-lo em movimentos circulares. O rendimento do adesivo é de 250 a 300 gramas por m².

- ◆ Após o tack, distribua as régua ou placas sobre o adesivo. Vale reforçar que o adesivo deve ser aplicado somente no contrapiso, nunca diretamente sobre o produto ou em suas juntas;
- ◆ O tempo para o tack do adesivo dependerá de aspectos climáticos e do tipo de adesivo aplicado. Portanto, o instalador deverá verificar constantemente a secagem do adesivo para que possa instalar as régua no momento adequado;
- ◆ Após aplicação, pressione as peças com uma régua de madeira revestida com carpete ou com rolo compressor de 50 kg (recomendado) para garantir a aderência total do piso vinílico ao adesivo, conforme norma NBR 14917-2;
- ◆ Após o término da instalação remova todo o resíduo do trabalho com um pano úmido;
- ◆ O tempo de cura dos adesivos é de 7 dias, por isso não se deve molhar o piso até a completa cura. Enquanto estiver aguardando a cura do adesivo; caso ainda falte acabamentos no ambiente, como gesso ou pintura, o piso precisa ser protegido, para evitar queda de respingos, sujeiras em geral e até ferramentas sobre ele.



10.2 Instalação de vinílicos clicados

O vinílico SPC Clicado tem encaixe macho e fêmea que, ao serem unidos, forma uma superfície única, cobrindo todo o ambiente.



- ◆ Aclimatar o produto pelo período mínimo de 24 horas antes de realizar sua instalação, retirando-os da caixa e empilhando de forma perfeitamente plana. Durante este período a temperatura deverá estar entre 15°C e 27°C. Variações mais bruscas de temperatura poderão exigir maiores períodos de aclimatação;
- ◆ Certifique-se de as caixas de um mesmo produto/referência são do mesmo lote;
- ◆ Guarde as etiquetas de todas as embalagens que utilizar até o término da instalação;
- ◆ Planeje a distribuição das peças evitando pequenos recortes no ambiente;
- ◆ Verifique a planta de paginação para saber se o produto será instalado de forma regular, diagonal ou se há desenhos/recortes com a aprovação do responsável pela obra. As peças devem ter no mínimo 30 cm de comprimento e 5 cm de largura (recortes menores devem ter a aprovação do responsável pela obra);
- ◆ Equipamentos e objetos pesados, como armários, devem ser instalados primeiro, e nunca devem ser fixados diretamente sobre o piso vinílico SPC Clicado. Garanta a folga de expansão de 6 mm ao redor dos pés dos móveis ou do equipamento; caso isto não seja possível, o ideal é compensar a dilatação com 12 mm do lado oposto ao móvel instalado.
- ◆ Contrapisos permitidos: É possível realizar a instalação sobre cerâmicas ou pedras bem niveladas e com rejunte até 3 mm, sem necessidade de preparação prévia.

◆ **ESPAÇO PARA DILATAÇÃO**

Os pisos vinílicos se expandem e contraem com as variações de temperatura e umidade. O piso vinílico rígido clicado SPC é um piso flutuante e deve ser instalado permitindo sua livre dilatação e contração.

- ◇ Abaixo de batentes de portas e outras superfícies verticais, os pisos vinílicos devem ser recortados para permitir a dilatação do piso;

- ◇ Em superfícies verticais sem rodapé ou acabamento de dilatação (como portas de vidro de correr), é necessário um espaço de expansão mínimo de 6 mm, preenchido com um selante flexível (silicone), e/ou coberto com perfil piso-parede;
- ◇ Não instale o piso sob compressão ou forçando as juntas;
- ◇ Utilize espaçadores apropriados para deixar uma folga de dilatação de no mínimo 6 mm em todo o contorno do ambiente. Certifique-se de manter essa distância de 6 mm em relação a acessórios do local, como tubos, batentes de portas e similares. É importante que essa folga de expansão permaneça livre, sem preenchimento por silicone, cabos elétricos ou quaisquer outros materiais.

MOMENTO DA INSTALAÇÃO

- ◇ Instale a primeira régua com o lado macho voltado para a parede e, em seguida, instale todas as outras régua no mesmo modo, da esquerda para a direita;
- ◇ Certifique-se de que os encaixes estão colocados um sobre o outro de modo que o encaixe da fêmea e o encaixe do macho correspondam exatamente e trave-os batendo levemente com um martelo de borracha de cabeça branca;
- ◇ Para instalar a fileira seguinte, coloque a régua restante de pelo menos 30 cm de comprimento no encaixe fêmea da fileira já instalada em um ângulo de aproximadamente 30° e baixe-o na fileira anterior com uma leve pressão;
- ◇ Pegue a próxima régua, coloque-a também em um ângulo de aproximadamente 30° no sentido longitudinal da régua da primeira fileira já instalada, alinhe-a o mais próximo possível da extremidade da régua, previamente instalada e trave-a conforme descrito acima;

- ◇ Este mesmo método é usado para instalar todas as outras linhas. Certifique-se de que as juntas finais estejam deslocadas em pelo menos 30 cm nas fileiras individuais para obter a melhor instalação;
- ◇ Para instalar a última fileira, a distância entre a parede e a fileira instalada é medida e transferida para a régua. A última fileira instalada deve ter o máximo possível de metade da largura de uma régua.



ATENÇÃO! Lembre-se de deixar uma folga de expansão de pelo menos 6 mm de largura. Se a parede não for reta, é necessário cortar a primeira fileira, seguindo o perfil da parede com um riscador, para manter sempre o mínimo de espaço de expansão de 6 mm ao redor do ambiente.

CONCLUSÃO DA INSTALAÇÃO

Remova todos os espaçadores.

- ◇ Antes da instalação final dos rodapés ou perfis, os restos e quaisquer outros detritos devem ser removidos das aberturas de dilatação;
- ◇ O vinílico rígido clicado SPC nunca deve ser bloqueado ou fixado ao contrapiso, base, móveis ou outros acessórios;
- ◇ O uso de um capacho de no mínimo 2 passos na entrada do ambiente é recomendado para eliminar até 80% do resíduo de tráfego;
- ◇ Não use tapetes com forro de látex ou borracha, pois esses forros podem causar descoloração permanente;
- ◇ Use controles deslizantes adequados para pisos duros se forem usadas mobílias móveis. Nunca arraste itens pesados ou móveis pelo chão, levante-os;
- ◇ Forneça cadeiras de escritório e outros equipamentos com rodas com rodízios de poliuretano com base plana. Para maior proteção, o tapete de mesa pode ser instalado sob cadeiras com rodízios e móveis rolantes.

11 Limpeza e manutenção do Vinílico Biancogres



Para a limpeza do vinílico LVT e SPC Clicado, utilize vassoura com cerdas macias e pano úmido bem torcido. Se necessário, umedeça o pano utilizando detergente neutro diluído em água.

Não lave e não derrame água diretamente sobre o piso, sob o risco de ocorrer infiltração por entre as frestas e o descolamento dos produtos.

Não é recomendada a aplicação de nenhum tipo de cera ou produto que contenha cera na fórmula.

Feltros e outras proteções são apropriadas para os pés dos móveis, porque ao serem arrastados poderão danificar o seu produto. Portanto, não arraste cadeiras e móveis sobre os pisos vinílicos, uma vez que elementos de forte dureza como areia e outros poderão danificar o produto.

11.1 Remoção de Gordura, Resíduos de Cola e Sujidades Pesadas

OBJETIVO

Estabelecer procedimento técnico seguro e eficaz para limpeza de pisos vinílicos, com foco na remoção de gordura, resíduos de cola e sujeiras mais pesadas, garantindo a preservação da integridade, acabamento e durabilidade do revestimento.

CAMPO DE APLICAÇÃO

Aplicável a pisos vinílicos instalados em áreas residenciais, comerciais e corporativas.

MATERIAIS NECESSÁRIOS

- ◇ Balde com água morna (50°C a 60°C);
- ◇ Detergente neutro;
- ◇ Mop ou pano de microfibra;
- ◇ Espátula plástica (nunca metálica);
- ◇ Pano seco e limpo;
- ◇ Bucha macia;
- ◇ Refine LP – Super Limpador e Removedor de Manchas Superficiais da Pisoclean (uso profissional).

Procedimento de limpeza com água morna

REMOÇÃO DE GORDURA

1. Preparar solução com água morna (50°C a 60°C) e algumas gotas de detergente neutro;
2. Umedecer o mop ou pano e torcer bem (não encharcar);
3. Aplicar na área engordurada;
4. Deixar agir por 2 a 3 minutos;
5. Esfregar suavemente com pano ou mop;
6. Remover resíduos com pano umedecido apenas em água limpa;
7. Secar imediatamente com pano seco.

REMOÇÃO DE RESÍDUOS DE COLA

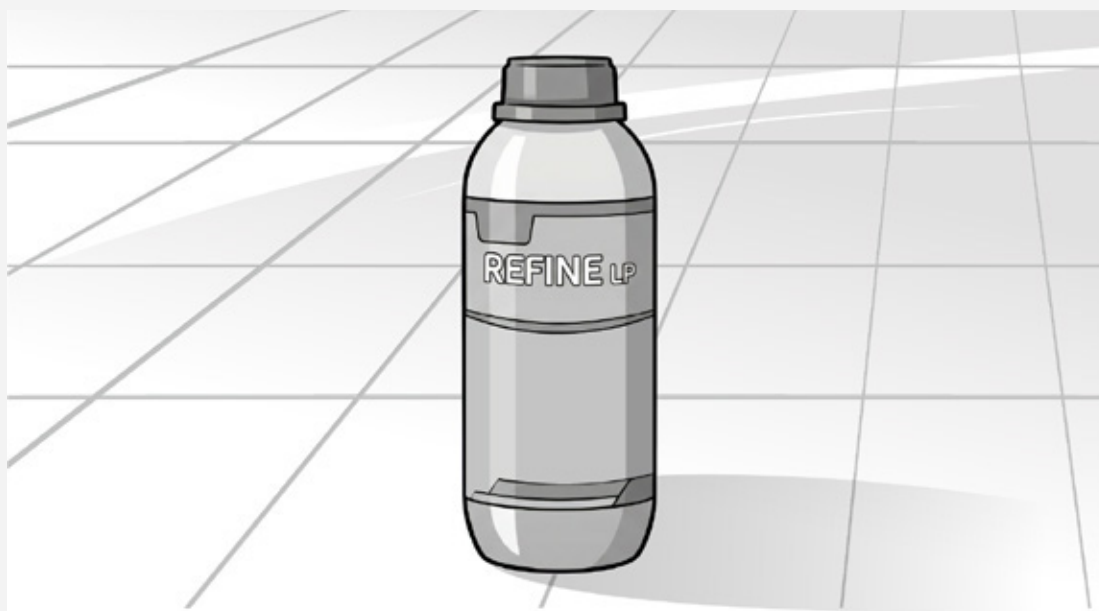
1. Umedecer pano com água morna;
2. Aplicar sobre o resíduo de cola por 2 a 5 minutos para amolecimento;
3. Remover cuidadosamente com espátula plástica;
4. Limpar a área com solução de água morna e detergente neutro;
5. Finalizar com pano seco.

Se necessário, repetir o processo até completa remoção.

Limpeza de sujidade pesada

USO PROFISSIONAL – REFINE LP

O Refine LP – Super Limpador e Removedor de Manchas Superficiais é um detergente com nano abrasivo indicado para remoção de sujeira pesada e manchas superficiais em pisos vinílicos.



CLASSIFICAÇÃO



Produto de **USO EXCLUSIVAMENTE PROFISSIONAL**.

Advertências Técnicas Importantes

- ◆ Contém nano abrasivos que auxiliam na remoção de sujeiras impregnadas;
- ◆ Pode atacar ou desgastar a superfície do piso caso permaneça em contato prolongado;
- ◆ O contato por aproximadamente 12 horas pode causar danos ao acabamento;
- ◆ Tempo máximo recomendado de contato com o piso: até 4 horas;
- ◆ Recomenda-se preferencialmente a remoção imediata após a ação de limpeza;
- ◆ Sempre realizar teste prévio em área discreta.

Procedimento de Aplicação

1. Aplicar o produto na área com sujidade pesada;
2. Realizar ação mecânica leve com pano, mop ou bucha macia;
3. Monitorar rigorosamente o tempo de contato (máximo 4 horas);
4. Remover completamente o produto com pano úmido;
5. Finalizar com pano seco;
6. Garantir que não permaneçam resíduos do produto na superfície.

Restrições e cuidados gerais

- ✗ Não utilizar vapor ou vaporizadores;
- ✗ Não utilizar solventes (thinner, querosene, removedores alcalinos fortes);
- ✗ Não utilizar esponjas ou discos abrasivos agressivos;
- ✗ Não encharcar o piso.

- ✓ Sempre torcer bem o pano ou mop;
- ✓ Evitar infiltração nas juntas;
- ✓ Manter ambiente ventilado durante a aplicação de produtos;
- ✓ Secar o piso após limpeza.

Frequência recomendada

- ◆ Limpeza diária: remoção de pó com mop seco ou aspirador;
- ◆ Limpeza semanal: água morna + detergente neutro;
- ◆ Limpeza técnica: uso profissional do Refine LP conforme necessidade.

Responsabilidade

A aplicação do produto Refine LP deve ser realizada por profissional treinado, respeitando rigorosamente o tempo de contato e as orientações deste manual.

12 Orientações Finais

- ◆ O uso de rodinhas de PU macias para as cadeiras de escritório é essencial para evitar danificar a superfície dos vinílicos;
- ◆ Cuidado com objetos cortantes e pontiagudos, pois podem danificar o vinílico;
- ◆ Para maior durabilidade e conservação do produto, recomenda-se utilização de capacho para retenção de sujidades e resíduos do tráfego de entrada.

13 Garantia

O cliente terá direito a garantia mediante o cumprimento de todas as orientações contidas neste Manual, seguindo rigorosa e corretamente todas as recomendações e informações.

Em caso de dúvidas, entre em contato com a Biancogres:



biancogres.com



sac@biancogres.com



(27) 3421-9146 | (27) 3421-9000

O cliente deve manter a nota fiscal de compra do produto, pois este é o documento que comprova a data de compra e início de sua garantia.

Na hipótese de defeito de fabricação no vinílico, preencha os campos do Certificado de Garantia disponível no site, informando os dados da nota fiscal de compra. Em seguida, envie uma cópia da nota fiscal e do certificado de garantia para o e-mail sac@biancogres.com.br.

A garantia refere-se exclusivamente a defeitos de fabricação conforme normas ABNT NBR 14917-1 e 14917-2 , não contemplando riscos.



biancogres

   /biancogres

biancogres.com